

Este pdf. es **interactivo**. Haz clic para visitar los productos y enlaces a la web

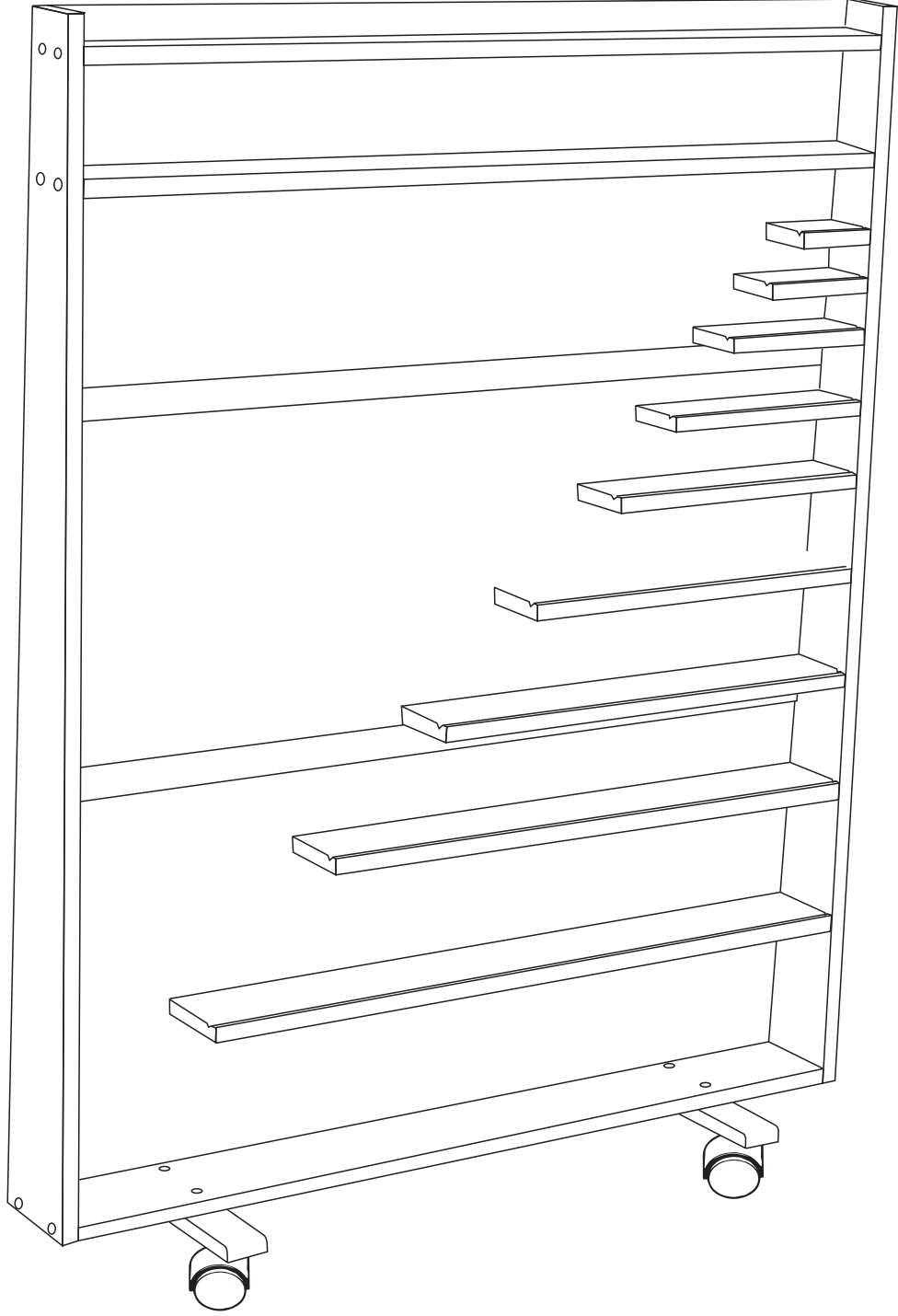
INSTRUCCIONES MONTAJE

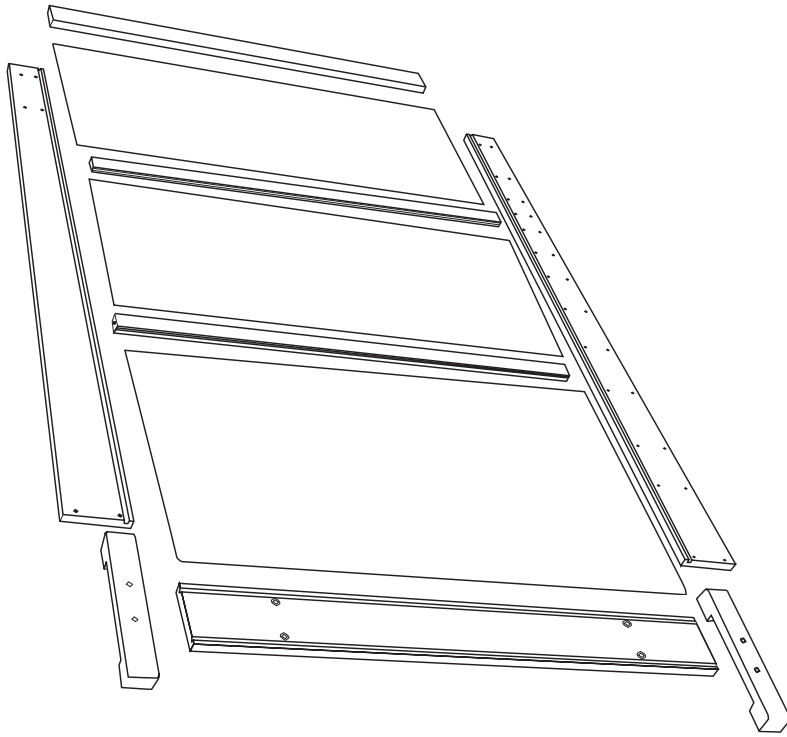
gabinete perlas



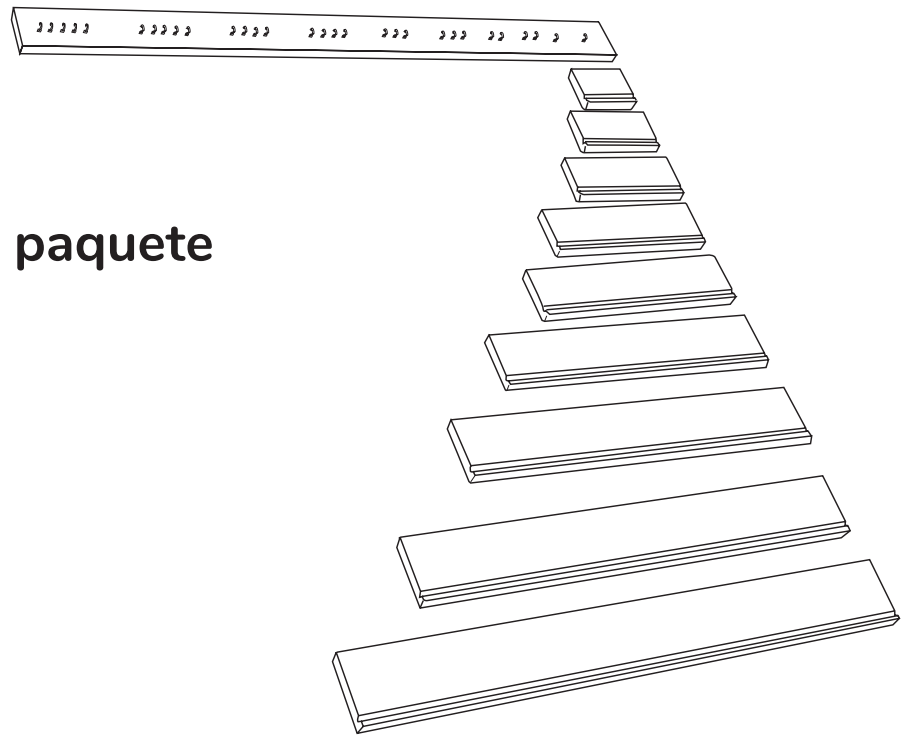
montessori
para todos

TU TIENDA MONTESSORI

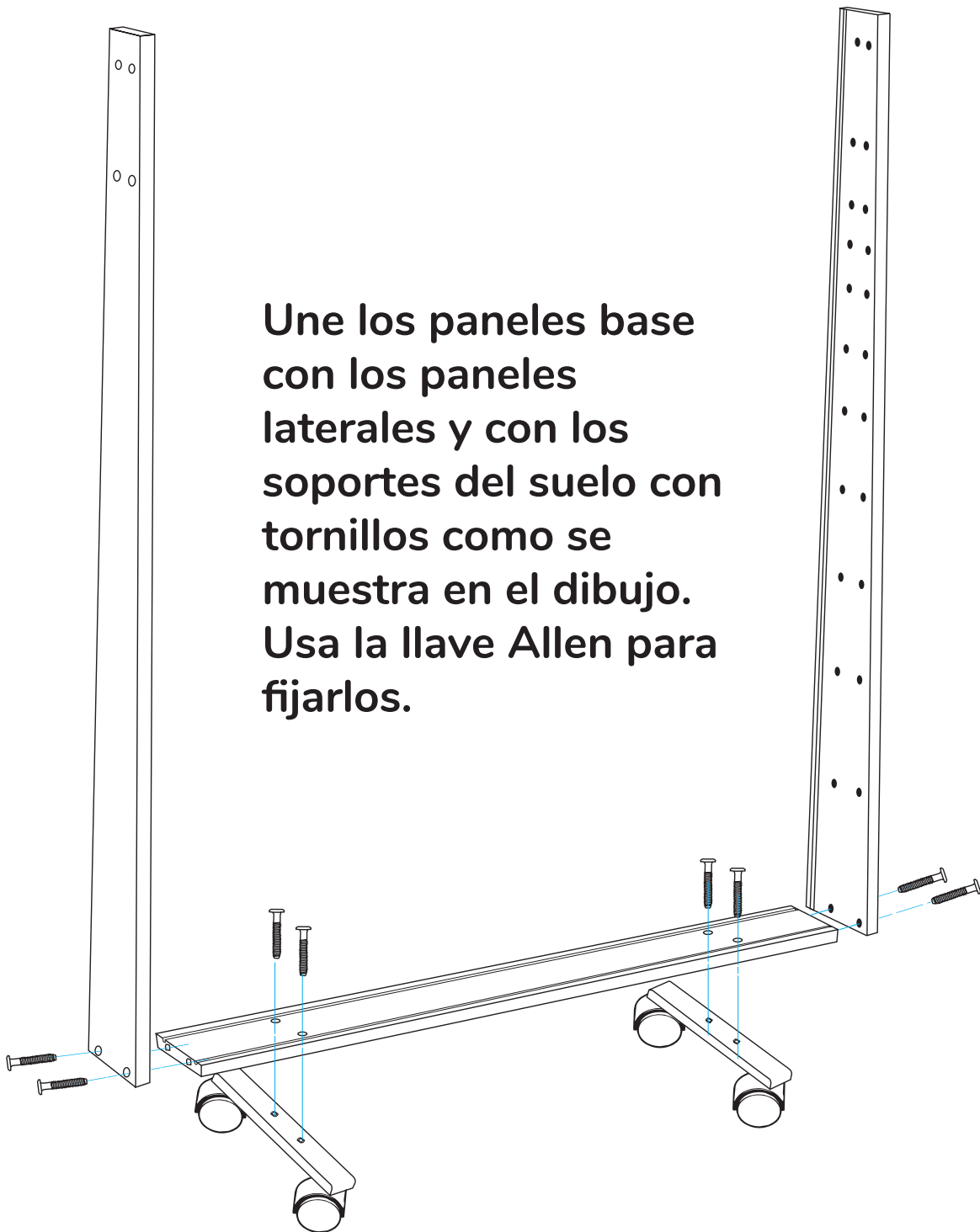




**Piezas que
contiene el paquete**



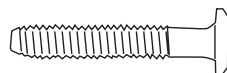
Une los paneles base con los paneles laterales y con los soportes del suelo con tornillos como se muestra en el dibujo. Usa la llave Allen para fijarlos.



Herramientas y accesorios necesarios



Llave Allen

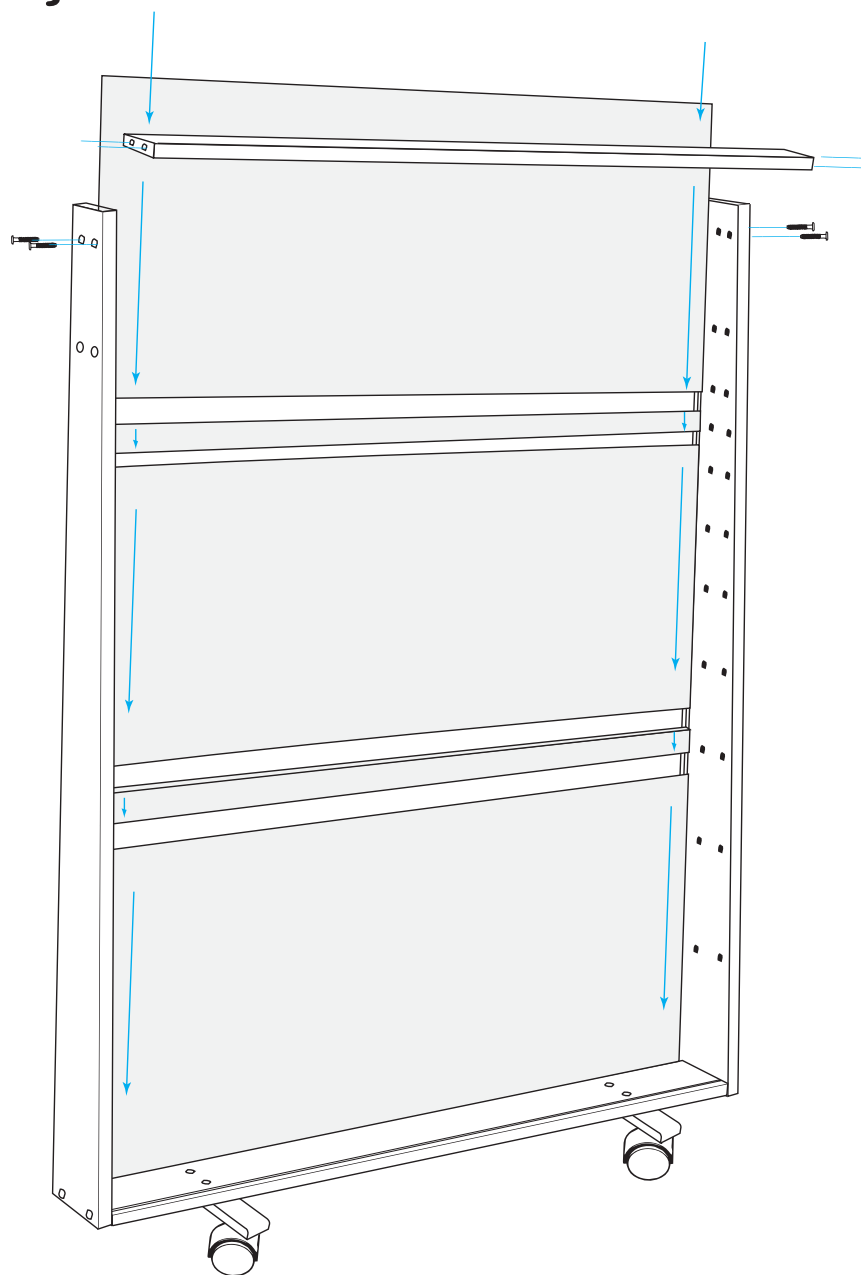


Tornillo

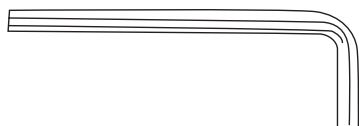


Tornillo de rosca pequeño

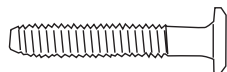
Desliza los paneles traseros y los divisores por las guías de los paneles laterales y base. Fija los tornillos con la llave Allen



Herramientas y accesorios necesarios



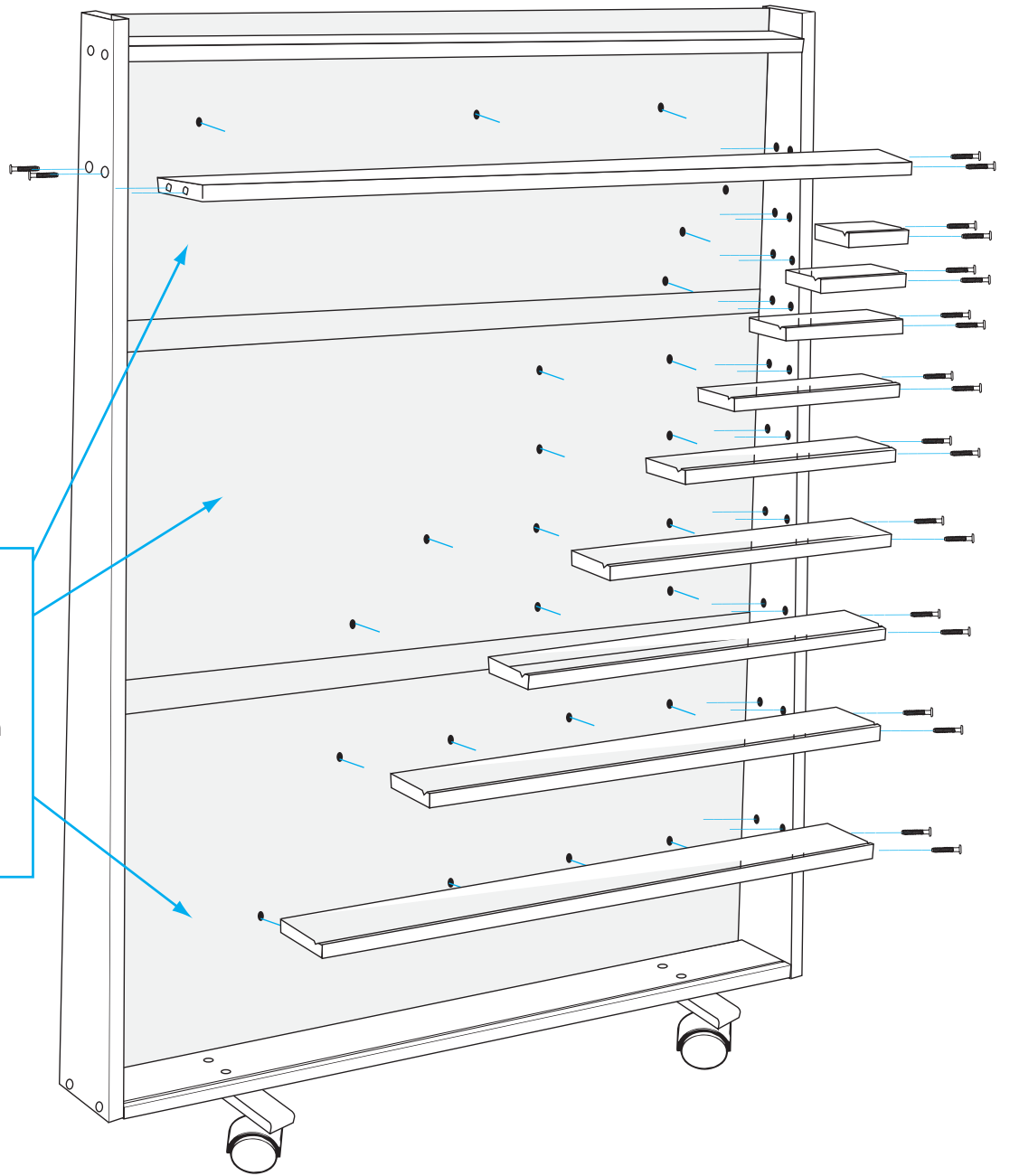
Llave Allen



Tornillo

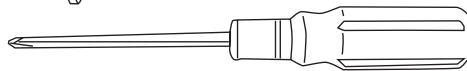
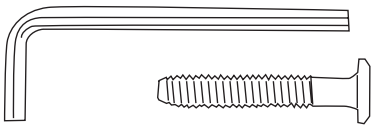


Tornillo de rosca pequeño



Los tornillos de rosca pequeños se usan para sujetar los estantes con el panel de madera trasero.

Herramientas y accesorios necesarios



Destornillador (no incluido)

¿Crees que a alguien le puede servir este descargable?

¡Compártelo! 

montessori

para todos

TU TIENDA MONTESSORI

Visitar la web

